

ПАСПОРТ

Благодарим Вас за выбор нашей панельной 2G/3G/4G/4G+ антенны BAS-2346 FLAT MINI MiMo! Панельная антенна может повысить уровень принимаемого сигнала, а также стабильность и качество передачи данных.

Антенна BAS-2346 FLAT MINI MiMo предназначена для оборудования, работающего в диапазоне частот 690–900 МГц / 1800–3600 МГц и имеющего порты для подключения внешних антенн. Антенна подключается кабелями RG-58A/U длиной 5 метров с разъемами SMA. При необходимости кабели могут быть удлинены аналогичными с волновым сопротивлением 50 Ом. Для подключения к оборудованию могут потребоваться адаптеры SMA-CRC9 (TS9, FME и т.д.). Адаптеры и дополнительный кабель приобретаются отдельно.

Антенна BAS-2346 FLAT MINI MiMo может быть установлена на мачту диаметром от 20 мм до 50 мм или настенный кронштейн.

Антенна поддерживает технологию MiMo в сетях 4G LTE и 4G LTE+. Для этого подключайте оба антенных разъема к разъемам вашего оборудования. Рабочая полоса антенны позволяет использовать её в перспективных сетях 5G.

Электрические характеристики

Частоты: 690-900МГц / 1800-3600МГц

Усиление, максимум: 7дБ / 12дБ

КСВн: <1.5:1

Поляризация: Х

Ширина диаграммы направленности:

горизонтальная плоскость – 40°

вертикальная плоскость – 40°

Волновое сопротивление: 50 Ом

Максимальная мощность: 100 Вт

Защита от разряда: замыкание по постоянному току

Технические характеристики

Разъёмы : SMA

Длина кабелей: 5 м

Габариты (без кабелей): 160x170x75 мм

Вес, не более: 1.0 кг

Материал корпуса: УФ-стойкий полимер

Способ монтажа: мачта или кронштейн

Диаметр мачты: Ø20-Ø50 мм

Скорость ветра, максимум: 210км/ч

Рабочие температуры: -40°C~+65°C

Комплект поставки:

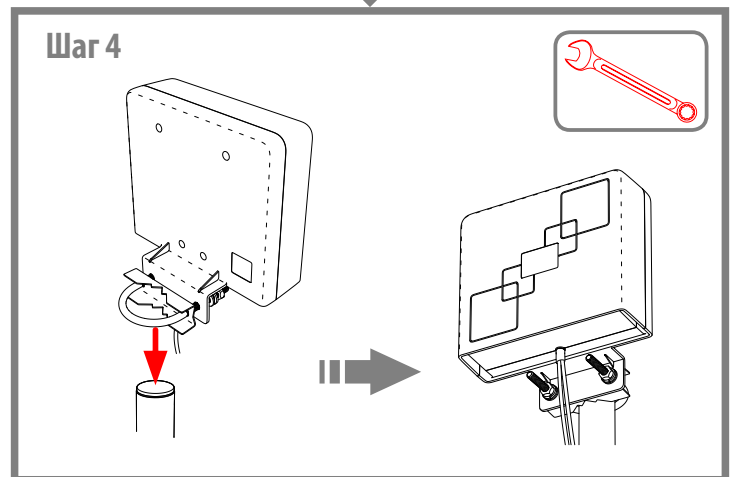
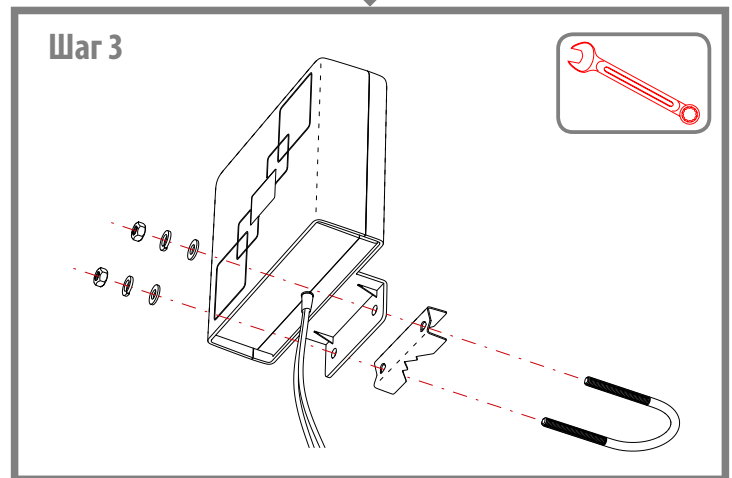
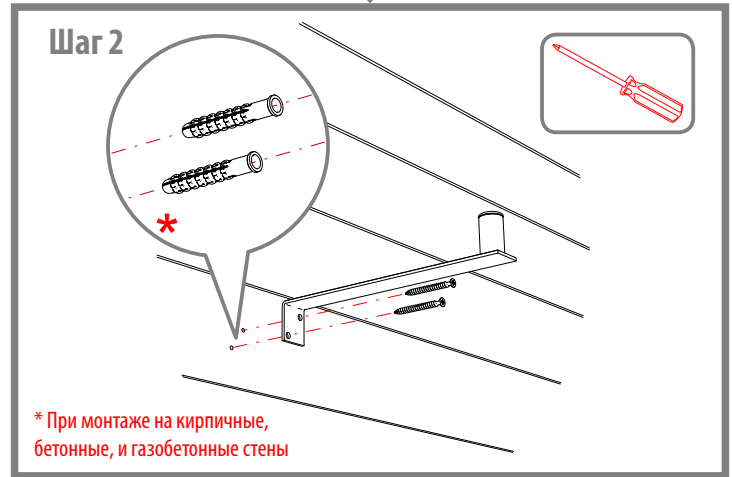
Антенна в сборе с кабелем – 1 шт.

Кронштейн стеновой – 1 шт.

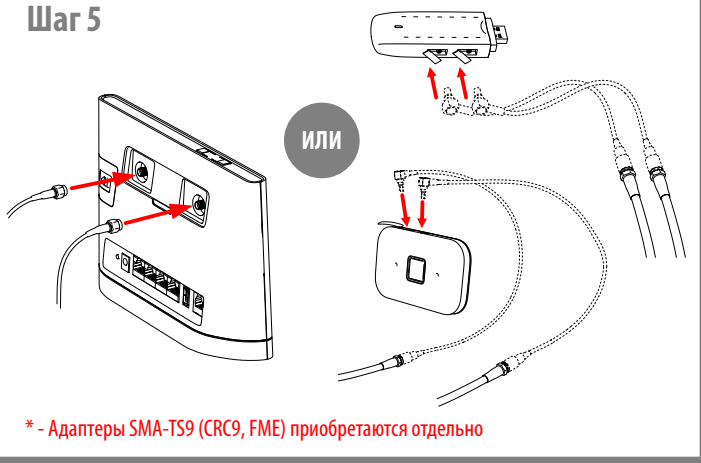
Комплект крепежа на мачту (кронштейн) – 1 шт.

Паспорт – 1 шт.

Упаковка – 1 шт.

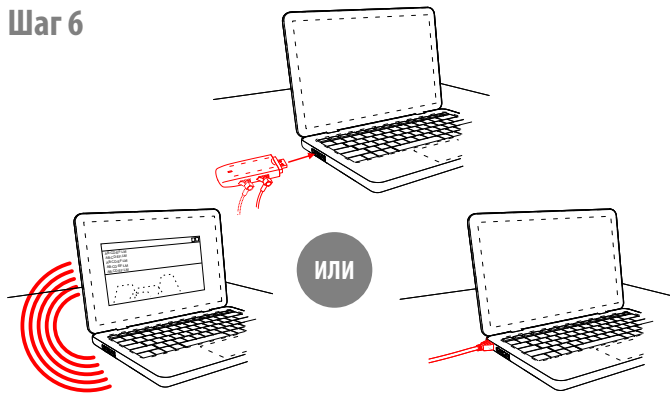


Шаг 5



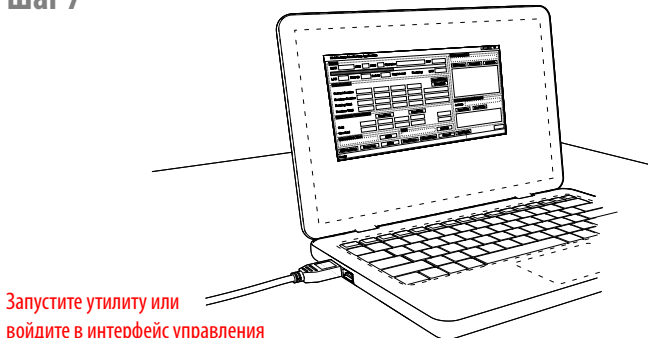
* - Адаптеры SMA-TS9 (CRC9, FME) приобретаются отдельно

Шаг 6



Подключитесь к роутеру через WiFi или LAN. Подключите 3G/4G модем в USB-порт.

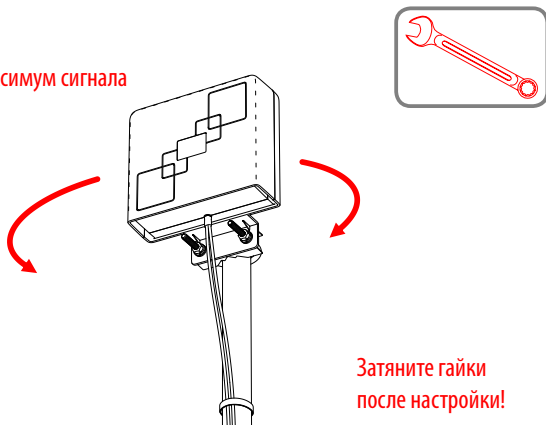
Шаг 7



Запустите утилиту или войдите в интерфейс управления оборудованием для контроля уровня сигнала.

Шаг 8

Найдите максимум сигнала



Затяните гайки после настройки!

Срок службы изделия – 3 года. Гарантийный срок эксплуатации 12 месяцев со дня продажи через розничную торговую сеть. При отсутствии отметки торговой организации, гарантийный срок исчисляется с даты изготовления изделия. Месяц и год изготовления изделия указаны в гарантийном талоне.

В случае приобретения изделия дистанционным методом, гарантийный срок исчисляется с даты получения посылки на почте, от курьера или в транспортной компании.

Гарантийный ремонт осуществляет предприятие-изготовитель.

Не принимаются претензии по изделиям, имеющим механические повреждения, отличные от естественных следов эксплуатации.

Изготовитель не может гарантировать качественный прием сигналов мобильной связи в местах недостаточного покрытия сетью и в случае неверной установки и/или настройки антенны. Отсутствие приема в таких ситуациях не является основанием для признания антенны неисправной. Рекламации с указанием подобной неисправности удовлетворению не подлежат.

Замечания, пожелания или предложения следует направлять по адресу:

410052, Россия, Саратов, а/я 500

Тел.: 8(800) 775-07-94 (Пн-Пт, 08:00-17:00 по московскому времени)

E-mail: help@remo-zavod.ru; www.remo-zavod.ru

Наименование и адрес местонахождения изготовителя:

ООО «РЭМО-Технологии», 410033, Россия, г. Саратов, пр. 50 лет Октября 101, литер ПЗ, офис 222