



# TR-900/2100-50-kit

Комплект для усиления сигнала  
сотовой связи. Частота 900/2100 МГц.



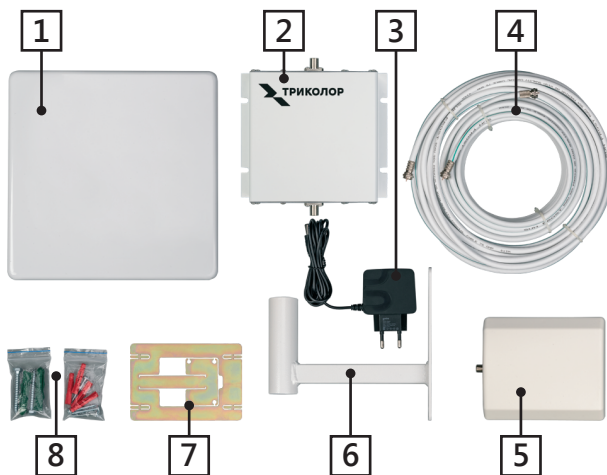
## РУКОВОДСТВО ПОЛЬЗОВАТЕЛЯ

Модель:  
TR-900/2100-50-kit

## СОДЕРЖАНИЕ

Общая информация	Комплект поставки	3
	Меры безопасности	4
	Об устройстве	5
	Ключевые особенности	5
Быстрый запуск	Быстрый старт	6
	Внешний вид и индикация	7
	Установка оборудования	8
	Схема подключения	11
	Технические характеристики	12
Условия эксплуатации и гарантия	Возможные неисправности	13
	Гарантийные обязательства	14
	Безопасная утилизация	14

## КОМПЛЕКТ ПОСТАВКИ



№	Наименование	Кол-во
1	Антенна внешняя TR-900/2100-EX	1 шт.
2	Усилитель KROKS RK900/2100-50	1 шт.
3	Адаптер питания	1 шт.
4	Кабельная сборка, 10 м	2 шт.
5	Антенна внутренняя TR-900/2100-IN	1 шт.
6	Кронштейн для установки внешней антенны	1 шт.
7	Кронштейн для установки внутренней антенны	1 шт.
8	Комплект метизов для крепления кронштейнов	2 шт.
9	Руководство пользователя	1 шт.
10	Упаковка	1 шт.

Данное руководство содержит важную информацию о работе устройства и его безопасной эксплуатации. Прочтите руководство пользователя и следуйте его инструкциям. Отказ от следования инструкциям может быть опасен и может повлечь за собой поломку усилителя сигнала.

### **ВНИМАНИЕ!**

- Внешняя антенна специально разработана для данной системы усиления и не может быть заменена другой антенной. Температурный режим работы внешней антенны: от -40 до +50 °С.
- Внутренняя антенна и усилитель предназначены для работы внутри помещения. Диапазон рабочих температур усилителя: от -5 до +50 °С.
- Прежде чем подключать питание к усилителю, убедитесь, что к нему подсоединены кабельными сборками внешняя и внутренняя антенны. Игнорирование данного правила может привести к выходу усилителя из строя.
- Во избежание выхода из строя усилителя используйте адаптер питания только из комплекта поставки. Будьте осторожны при подключении адаптера питания к розетке электрической сети. Входное напряжение адаптера питания: 100~240 В.
- Убедитесь, что напряжение, указанное на адаптере питания, соответствует напряжению вашей сети электропитания. Если вы не знаете стандарт электропитания, применяемый в вашем доме, обратитесь в местную энергосбытовую компанию.
- Убедитесь в отсутствии внешних повреждений корпуса адаптера питания, его кабеля и штекера. Подключайте адаптер питания к розетке электрической сети только сухими руками, придерживая корпус за пластиковые элементы. Не отключайте адаптер питания от розетки электрической сети за кабель: это может привести к повреждению кабеля, короткому замыканию в электросети и поражению электрическим током.
- Во избежание плавления изоляции не размещайте кабель питания вблизи нагревательных приборов.
- Запрещается использовать адаптер питания, входящий в комплект поставки, для работы других устройств. Запрещается оставлять адаптер питания в розетке электросети без подключения к усилителю. Запрещается оставлять работающий усилитель без присмотра.
- Запрещается вскрывать корпус усилителя и адаптера питания во избежание поражения электрическим током.
- Рекомендуется отключать усилитель (отключать адаптер питания от розетки электросети), если он не эксплуатируется в течение длительного времени.
- Отключайте питание усилителя во время грозы.
- Не эксплуатируйте неисправный усилитель: это может быть опасно. В случае неисправности обратитесь по месту покупки или в авторизованный сервисный центр.

Комплект TR-900/2100-50-kit предназначен для усиления слабого сигнала мобильной связи стандартов GSM900 (2G), UMTS900 (3G) и UMTS2100 (3G).

TR-900/2100-50-kit — это решение проблемы плохого сигнала связи в домах и небольших помещениях (квартиры, офисы). Рекомендуется для использования в помещениях площадью до 100 м<sup>2</sup> при достаточном уровне входного сигнала.

Усилитель снабжён подробной индикацией, позволяющей диагностировать перегрузку усилителя. Функция предупреждения помогает определить уровень электромагнитной развязки между антеннами.

Комплект TR-900/2100-50-kit состоит из приёмной антенны, которая устанавливается на внешней стене здания (лоджии, балконе) и передаёт сигнал по кабелю на усилитель, где качество сигнала увеличивается и он распространяется в помещении внутренней антенной.

Питание усилителя осуществляется постоянным током от адаптера питания, входящего в комплект. Напряжение питания — 5 В, сила тока — 1 А.

- Усиливает сигнал всех операторов сотовой связи в стандартах GSM900 (2G), UMTS900 (3G) и UMTS2100 (3G).
- Высокий коэффициент усиления — до 70 дБ.
- Полный комплект оборудования в одной коробке.
- Низкий уровень шумов.
- Световая индикация режимов работы.
- Низкое энергопотребление.
- Качественные компоненты комплекта.

## БЫСТРЫЙ СТАРТ

### ШАГ 1

#### Выбор оптимального расположения внешней антенны.

Желательно установить антенну в зоне прямой видимости базовой станции оператора сотовой связи (рисунок 3).

1. Используйте сотовый телефон для поиска лучшего сигнала сотовой сети. Измерьте сигнал, принудительно переведя телефон в режим 2G и 3G. По возможности обойдите вокруг здания, в котором необходимо усилить сигнал, и определите, с какой стороны поступает наилучший сигнал.
2. Сделайте несколько звонков, чтобы убедиться в правильности места установки внешней антенны.

### ШАГ 2

#### Монтаж внешней антенны.

Надёжно закрепите внешнюю антенну снаружи помещения, в месте наилучшего сигнала (рисунок 4).

1. Наведите внешнюю антенну с максимально возможной точностью на базовую станцию оператора связи.
2. При установке внешней антенны выше кровли для защиты от попадания молнии используйте заземление и/или грозозащитные компоненты.

### ШАГ 3

#### Монтаж внутренней антенны.

Установите внутреннюю антенну на стене в помещении, в котором необходимо улучшить связь (рисунок 5).

1. Обеспечьте необходимую электромагнитную развязку между внешней и внутренней антеннами, используя экранирующие и поглощающие свойства перегородок и стен в помещении.
2. Минимальное рекомендуемое расстояние между внешней и внутренней антеннами — 15 метров.

### ШАГ 4

#### Установка усилителя.

Установите усилитель в помещении согласно схеме на рисунке 6.

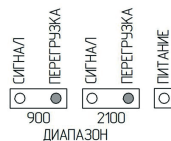
1. Расположите усилитель на расстоянии не менее 1 метра от нагревательных приборов. Подключите кабельные сборки от антенн к усилителю.
2. Подключите штекер адаптера питания из комплекта поставки к разъёму «Питание» усилителя. Подключите адаптер питания к розетке электрической сети 220 В.

### ШАГ 5

#### Индикация работы усилителя.

Светодиодные индикаторы помогут правильно настроить усилитель.

1. Индикатор «Питание» горит постоянно.
2. При нормальной работе индикатор «Перегрузка» не горит. Индикатор «Сигнал» горит только при вызове с телефона.



## ВНЕШНИЙ ВИД И ИНДИКАЦИЯ УСИЛИТЕЛЯ

На лицевой панели усилителя размещён вход для подключения внешней антенны («Внешняя антенна») и LED-индикаторы режимов работы (рисунок 1).



Рисунок 1. Лицевая панель усилителя с LED-индикаторами

На тыльной панели расположен вход для подключения внутренней антенны («Внутренняя антенна») и разъём питания («Питание») для подключения адаптера питания (рисунок 2).



Рисунок 2. Лицевая панель усилителя с LED-индикаторами

## ИНДИКАЦИЯ НА ЛИЦЕВОЙ ПАНЕЛИ УСИЛИТЕЛЯ

### LED-индикатор

### Условия, при которых индикаторы светятся

#### «Сигнал»

Индикатор светится, когда на входе усилителя присутствует сигнал (происходит вызов с телефона) или уровень входного сигнала достиг определённого значения для каждого из диапазонов (диапазон 900 / диапазон 2100). Если вызов не происходит, а индикатор светится, необходимо разнести внешнюю и внутреннюю антенны как можно дальше друг от друга, используя в качестве изоляции стены и перегородки здания.

#### «Перегрузка»

Уровень входящего сигнала для каждого из диапазонов (диапазон 900 / диапазон 2100) граничит с предельными значениями или превысил их. Возможно возникновение осцилляций (самовозбуждения). **Свечение индикатора «Перегрузка» не допускается!** Если вызов не происходит, а индикатор «ПЕРЕГРУЗКА» светится, следует отключить питание, разнести внешнюю и внутреннюю антенны как можно дальше друг от друга, используя в качестве изоляции стены и перегородки здания.

#### «Питание»

Усилитель подключен к сети питания и работает.

### 1. Сборка и установка внешней антенны

1.1. Определите оптимальное место для установки внешней антенны. Используйте сотовый телефон для поиска лучшего сигнала сотовой сети. Измерьте сигнал, принудительно переведя телефон в режим 2G и 3G. По возможности обойдите вокруг здания, в котором необходимо усилить сигнал, и определите, с какой стороны поступает наилучший сигнал. Сделайте несколько звонков, чтобы убедиться в правильности места установки внешней антенны.

1.2. Желательно установить антенну в зоне прямой видимости базовой станции оператора сотовой связи. На пути от антенны до базовой станции не должно быть никаких близко стоящих высоких препятствий (здания, горы, холмы, лесопосадки и т. п.), мешающих распространению сигнала. Поэтому устанавливайте антенну как можно выше.



Рисунок 3. Варианты установки антенны

1.3. Крупные объекты (высокие деревья, крыши домов), расположенные ближе 1,5 метров от антенны, могут вызвать отражение радиоволн и ухудшить качество связи. Варианты установки антенны приведены на рисунке 3, где вариант 1 и 2 — правильная установка. Вариант 3 и 4 — неправильная установка (дерево и стена дома мешают распространению сигнала).

1.4. Установите на стену и надёжно закрепите кронштейн при помощи дюбелей и шурупов из комплекта поставки.

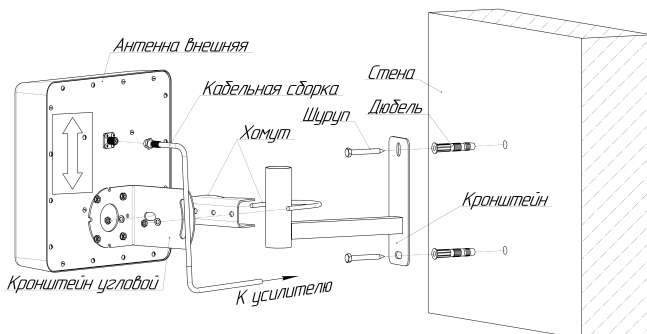


Рисунок 4. Монтаж внешней антенны на кронштейне



1.5. Прикрутите к задней стенке антенны угловой кронштейн. Установите на него хомут, как показано на рисунке 4. Разместите антенну на кронштейне, зафиксировав её хомутом. Стрелка на задней стенке внешней антенны должна быть расположена вертикально.

**При установке внешней антенны выше кровли для защиты от попадания молнии используйте заземление и/или грозозащитные компоненты!**

1.6. Накрутите один разъём кабельной сборки на высокочастотный разъём внешней антенны. Второй разъём кабельной сборки накрутите на высокочастотный разъём «Внешняя антенна» усилителя.

1.7. Наведите антенну на базовую станцию, найдя положение, при котором уровень сигнала максимальный. Используйте мобильный телефон для поиска лучшего сигнала сотовой сети.

1.8. Зафиксируйте антенну на кронштейне, затянув гайки хомута. Проложите кабельную сборку от внешней антенны до усилителя, не допуская резких перегибов.

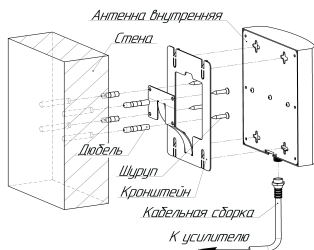


Рисунок 5. Монтаж внутренней антенны

## 2. Установка внутренней антенны

2.1. Установите внутреннюю антенну на стене в помещении, в котором необходимо улучшить связь, как показано на рисунке 5.

2.2. Выбирая место установки внутренней антенны, постарайтесь обеспечить максимально возможную электромагнитную развязку между внешней и внутренней антенной. Развязка необходима для исключения самовозбуждения усилителя и создания помех базовым станциям операторов сотовой связи.

2.3. Необходимая электромагнитная развязка между антеннами может быть обеспечена следующим образом:

- разместите антенны по разные стороны кровли, стен, перекрытий здания, используя их экранирующие и поглощающие свойства;
- разнесите антенны друг от друга на расстояние не менее 15 метров и направьте их в противоположные стороны.
- сориентируйте внешнюю и внутреннюю антенны в соответствии с направлениями поляризации, указанными на этикетках, размещённых на оборотных сторонах антенн.

2.4. Накрутите один разъём кабельной сборки на высокочастотный разъём внутренней антенны. Второй разъём кабельной сборки накрутите на высокочастотный разъём «**Внутренняя антенна**» усилителя.

### 3. Установка и подключение усилителя

3.1. Установите усилитель на расстоянии не менее 1 метра от нагревательных приборов и предметов, выделяющих тепло (радиаторы отопления, печи, камины, дымоходы и т. п.). Нежелательно размещать усилитель в закрытых шкафах и в местах, где затруднена вентиляция.

3.2. Подключите высокочастотный кабель от внешней антенны к разъёму «**Внешняя антенна**», а от внутренней антенны к разъёму «**Внутренняя антенна**» усилителя. Подключите штекер кабеля адаптера питания к разъёму «**Питание**».

**ВНИМАНИЕ! Отсоединять внешнюю и внутреннюю антенны от усилителя при включённом питании категорически запрещается! Это может привести к выходу усилителя из строя. Обязательно отключайте питание усилителя перед отсоединением антенных кабелей.**

3.3. После включения адаптера питания усилителя в электрическую сеть загорится LED-индикатор «**Питание**». Включите сотовый телефон и проверьте наличие связи и уровень сигнала. Проверьте зону покрытия внутренней антенны. При необходимости перенесите внутреннюю антенну в другое место.

Индикатор «**Сигнал**» светится только в случаях, когда происходит вызов с телефона или уровень входного сигнала для каждого из диапазонов достигает определённого значения.

**Если вызов не происходит, а индикатор «Сигнал» или «Перегрузка» светится, необходимо разнести внешнюю и внутреннюю антенны как можно дальше друг от друга, используя в качестве изоляции стены, перегородки и перекрытия здания.**

3.4. Во избежание выхода из строя усилителя используйте адаптер питания только из комплекта поставки. Допускается использование адаптеров питания с напряжением 5 В и током не менее 1 А.

3.5. Нагрев усилителя в процессе эксплуатации не является признаком неисправности, это его нормальный режим работы.

**Не используйте усилитель в грозу!** Статический грозовой разряд может вывести усилитель из строя. Для предотвращения подобных случаев необходимо заземлить мачту антенны или установить грозозащиту.

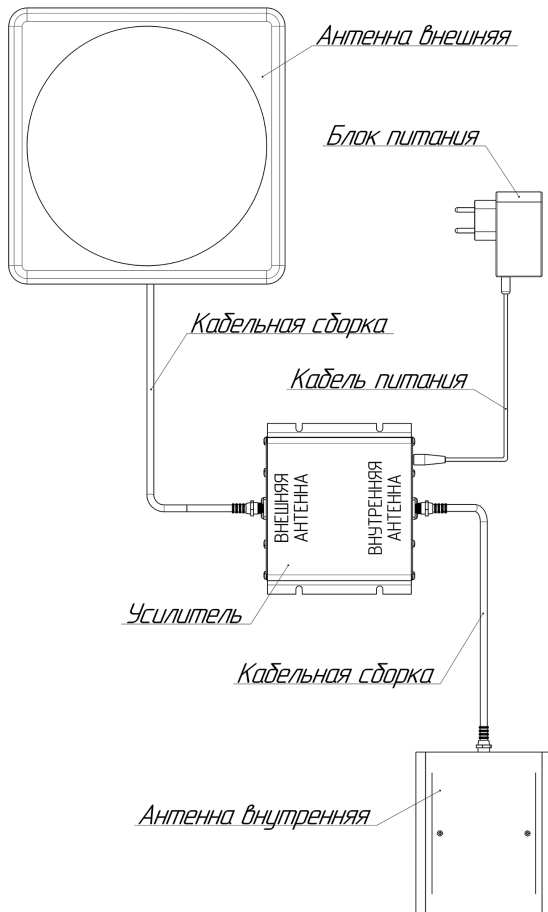


Рисунок 6. Монтаж внутренней антенны

## ТЕХНИЧЕСКИЕ ХАРАКТЕРИСТИКИ

Основные характеристики		UPLINK	DOWNLINK
Рабочие частоты, МГц	Диапазон 900	880~915	925~960
	Диапазон 2100	1920~1980	2110~2170
Коэффициент усиления, дБ		До 70	До 70
Максимальная выходная мощность, дБм		7	7
Коэффициент шума		≤ 6	
Импеданс, Ом		50	
Питание		AC: 100~240 В (50 Гц) DC: 5 В / 1 А	
Потребляемая мощность, Вт		4	
Температура эксплуатации внешней антенны		-40...+50 °С	
Температура эксплуатации внутренней антенны		-10...+40 °С	
Температура эксплуатации усилителя		-5...+50 °С	
Габаритные размеры внешней антенны, мм		240 × 240 × 60	
Габаритные размеры внутренней антенны, мм		145 × 120 × 45	
Габаритные размеры усилителя, мм		160 × 150 × 37	
Габаритные размеры упаковки комплекта, мм		350 × 260 × 160	
Масса комплекта, кг		3,5	

## ВОЗМОЖНЫЕ НЕИСПРАВНОСТИ

Признак	Вероятная причина	Решение
1. Не горит индикатор «Питание» при подключении питания.	<ol style="list-style-type: none"> <li>1. Нет напряжения в сети питания.</li> <li>2. Неисправен адаптер питания.</li> <li>3. Неисправен усилитель.</li> </ol>	<ol style="list-style-type: none"> <li>1. Убедитесь, что в сети есть напряжение 100~240 В.</li> <li>2. Замените адаптер питания.</li> <li>3. Обратитесь к продавцу оборудования или в сервисный центр.</li> </ol>
2. Светится индикатор «Сигнал», но вызов с телефона не производится.	Недостаточная электромагнитная развязка между антеннами.	Разнесите антенны как можно дальше друг от друга, используя в качестве изоляции стены, перегородки и перекрытия здания.
3. Светится индикатор «Перегрузка».	Усилитель перегружен.	Разнесите антенны как можно дальше друг от друга, используя в качестве изоляции стены, перегородки и перекрытия здания.
4. Слабый уровень усиления.	Слишком низкий уровень приёма сигнала от базовой станции оператора.	Проверьте качество соединения кабельных сборок с усилителем и антеннами. Произведите более точное наведение внешней антенны на базовую станцию оператора.
5. Усиленный сигнал не покрывает всю площадь помещения.	Низкий уровень излучения сигнала внутренней антенной.	Проверьте качество соединения кабельных сборок с усилителем и антеннами. Измените расположение внутренней антенны.

## ГАРАНТИЙНЫЕ ОБЯЗАТЕЛЬСТВА

Гарантийный срок, установленный предприятием-изготовителем, — один год со дня покупки. Данными гарантийными обязательствами предприятие-изготовитель подтверждает отсутствие каких-либо дефектов в купленном изделии и обязуется обеспечить бесплатный ремонт или замену вышедших из строя элементов в течение всего гарантийного срока, который продлевается на время нахождения изделия в ремонте. Предприятие-изготовитель оставляет за собой право отказа от бесплатного гарантийного ремонта в случае несоблюдения изложенных ниже условий гарантии.

Все условия гарантии действуют в рамках закона «О защите прав потребителей» и регулируются законодательством Российской Федерации.

Гарантия действительна только при наличии правильно и чётко заполненных данных о приёмке и продаже изделия, с чёткими печатями фирмы-продавца и предприятия-изготовителя.

Серийный номер и модель на корпусе усилителя должны соответствовать указанным в гарантийном талоне.

Изделие снимается с гарантии в случае нарушения правил эксплуатации, изложенных в настоящем руководстве, а также если оно имеет следы постороннего вмешательства, попыток самостоятельного ремонта, изменения конструкции или внутренних схем.

Установленный срок службы — 5 лет. По истечении срока службы устройство не представляет опасности для жизни, здоровья и имущества потребителя.

Возможно дальнейшее использование устройства по его прямому назначению.

Товар соответствует требованиям технического регламента Таможенного союза ТР ТС 004/2011 «О безопасности низковольтного оборудования» и ТР ТС 020/2011 «Электромагнитная совместимость технических средств».

Товар сертифицирован в области связи. Регистрационный номер сертификата соответствия: ОС-2-СПС-0831.

Страна происхождения:

Россия.

Изготовитель

ООО «Крокс Плюс».

Адрес изготовителя:

394005, г. Воронеж,  
Московский пр-т, д. 133, оф. 263.

Организация, уполномоченная на принятие претензий:

ООО «Крокс Плюс», г. Воронеж,  
ул. Владимира Невского, д. 39в.



## ГАРАНТИЙНЫЕ ОБЯЗАТЕЛЬСТВА

Ознакомьтесь с местной системой раздельного сбора электрических и электронных товаров. Соблюдайте местные правила. Утилизируйте оборудование отдельно от бытовых отходов. Правильная утилизация вашего товара позволит предотвратить возможные отрицательные последствия для окружающей среды и человеческого здоровья.



АДРЕС СЕРВИСНОГО ЦЕНТРА:  
РФ, 394005, г. Воронеж, ул. Владимира Невского, д. 39в  
Тел.: +7 (473) 290-00-99\*

## ГАРАНТИЙНЫЙ ТАЛОН

Модель:  
TR-900/2100-50-kit

ДАННЫЕ ПРОДАВЦА:

Телефон:

Печать продавца:

ДАТА ПРОДАЖИ:

ДАННЫЕ ПОКУПАТЕЛЯ:

Телефон:

Примечание:

\* Оплата международного звонка осуществляется покупателем по тарифам операторов международной связи.



АДРЕС СЕРВИСНОГО ЦЕНТРА:  
РФ, 394005, г. Воронеж, ул. Владимира Невского, д. 39в  
Тел.: +7 (473) 290-00-99\*

## ГАРАНТИЙНЫЙ ТАЛОН

Модель:  
TR-900/2100-50-kit

ДАННЫЕ ПРОДАВЦА:

Телефон:

Печать продавца:

ДАТА ПРОДАЖИ:

ДАННЫЕ ПОКУПАТЕЛЯ:

Телефон:

Примечание:

\* Оплата международного звонка осуществляется покупателем по тарифам операторов международной связи.

### 1. Производитель гарантирует:

- 1.1. Исправность изделия при соблюдении правил эксплуатации.
- 1.2. Восстановление функциональности изделия в течение указанного срока с момента продажи (посредством ремонта или замены изделия).

### 2. Условия гарантийного обслуживания:

- 2.1. Обслуживание производится по адресу, указанному в гарантийном талоне.
- 2.2. Гарантийное обслуживание производится только при наличии гарантийного талона, оформленного надлежащим образом. Гарантийный срок — 12 месяцев со дня продажи изделия (или от даты изготовления изделия). В случае отсутствия отметки торгующей (устанавливающей) организации о дате продажи (установки), гарантийный срок исчисляется от даты изготовления изделия. Установленный срок службы — 5 лет.

### 3. Ограничение гарантийных обязательств:

- 3.1. Претензии по комплектации и внешнему виду изделия принимаются только при его покупке.
- 3.2. Гарантии не распространяются на ущерб, причиненный другому оборудованию, работающему в сопряжении с данным изделием.
- 3.3. Гарантийные обязательства не распространяются на изделие в следующих случаях:
  - выход изделия из строя по вине покупателя (нарушение им правил эксплуатации, неправильная установка и подключение, несоблюдение рабочей температуры и т. п.);
  - наличие внешних и/или внутренних механических повреждений, полученных в результате неправильной эксплуатации, установки или транспортировки;
  - наличие признаков ремонта неуполномоченными лицами;
  - наличие повреждений, полученных в результате аварий, воздействия огня, влаги, посторонних предметов и т. п.;
  - наличие повреждений, полученных в результате неправильного подключения изделия к электросети и/или эксплуатации изделия при нестабильном напряжении в электросети (превышение допустимого значения), а также отсутствии заземления;
  - наличие повреждений, вызванных неблагоприятными атмосферными воздействиями (молнии, смерчи и т. п.).

**С условиями гарантии покупатель ознакомлен, к внешнему виду и комплектации претензий нет. Покупатель не имеет каких-либо заблуждений относительно условий гарантии на изделие.**

Подпись покупателя \_\_\_\_\_